



CHARNIÈRE DÉGONDABLE À DÉCLIC 120°

Charnière dissimulée avec une fonction brevetée qui permet d'engager ou de séparer la partie de la porte de la partie du cadre avec un "clic".

Montage facile de la porte en plaçant la porte dans les parties du cadre, puis en fermant la porte. La partie porte et la partie cadre s'emboîtent. Fixez la charnière en activant le verrou de sécurité rouge.

La partie cadre est montée avec des vis et la partie porte est montée sur des goujons soudés. Montage universel à droite et à gauche. Angle d'ouverture de 120°.



MATÉRIAU

Safety catch:

Door part: Zinc moulé sous pression, zingué

Frame part: Acier, galvanisé

Pin: Acier inoxydable 303

Safety cam: Glass fibre reinforced Polyamide (PA6GF30)

Washer: Brass

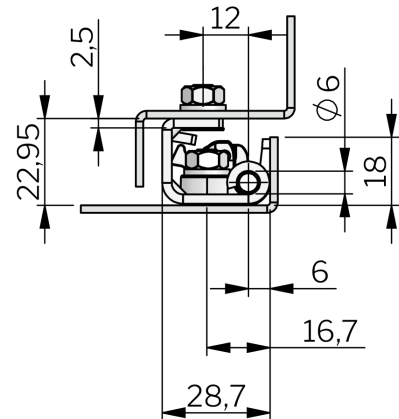
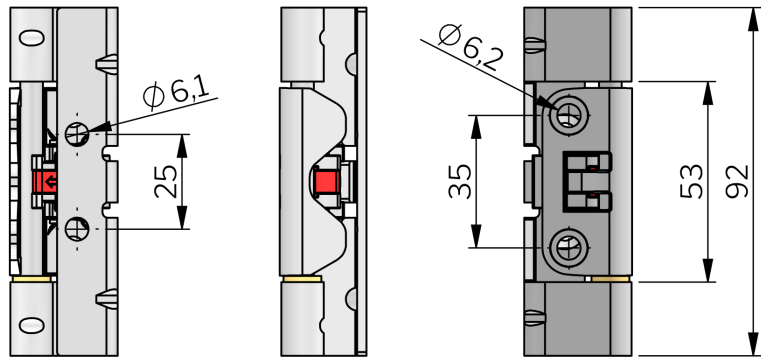
RELATED PRODUCTS

Similar products: 3-091, 3-096, 3-090, 3-095

Use the Index Code at industrilas.com

TESTS & STANDARDS

Standards: DIN EN 61373



P/N	Description	Hole spacing
311117	Standard	40 mm
312121	Standard	25 mm

Industrilas
— When access counts —

